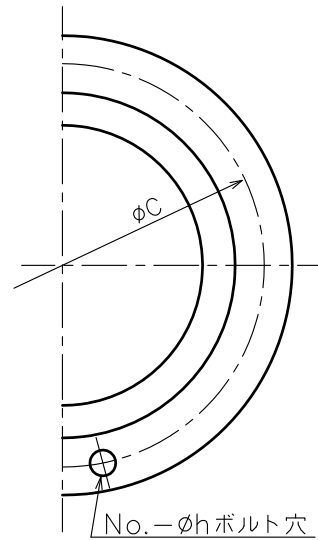
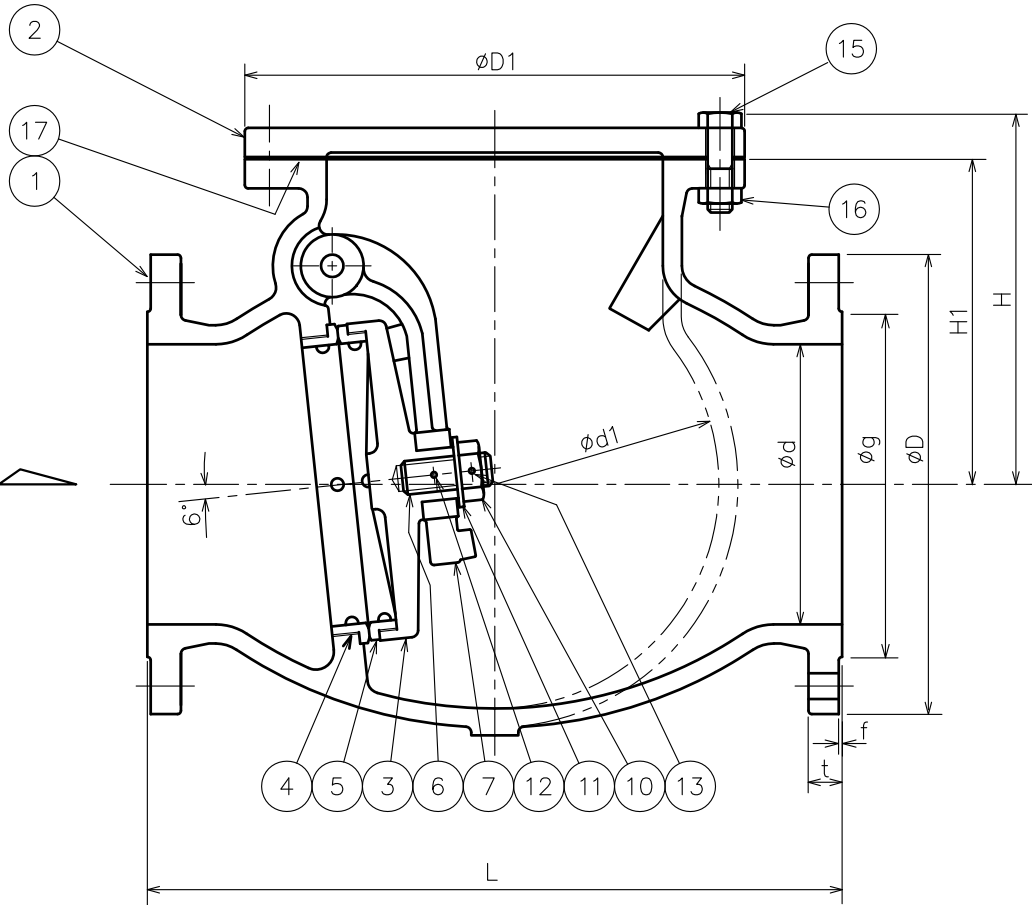
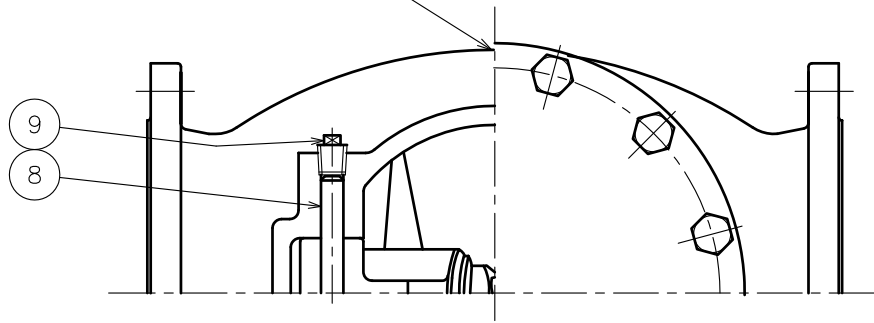
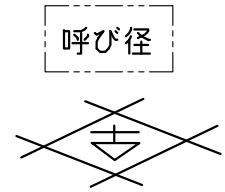


鑄出しマーク（裏側）



来		歴	
符号	改訂理由	日付	担当承認
①			
②			
③			

鑄出しマーク



表側

裏側

17	ガスケット	V/#6500	1	ノンアスベスト
16	六角ナット	SS 400	12	
15	六角ボルト	SS 400	12	
13	割ピン	SUS 304	1	
12	ロックピン	SUS 304	1	
11	座金	SUS 304	1	
10	六角ナット	SUS 304	1	
9	プラグ	SS 400	2	
8	ピンジピン	SUS 304	1	
7	アーム	FCD450-10	1	
6	弁体ボルト	SUS 304	1	
5	弁体付弁座	SUS 304	1	
4	弁箱付弁座	SUS 304	1	
3	弁体	FC 200	1	
2	ふた	FC 200	1	
1	弁箱	FC 200	1	

符号	名称	材料	個数	備考
----	----	----	----	----

部品明細表

呼び径	d	L	フランジ							弁箱				質量 (kgf)	個数
			D	ボルト穴		ボルトの呼び径	R F		d1	H1	D1	H			
				C	No.		h	g					f		
250	250	620	410	360	8	23	M20	308	3	29	400	290	446	338	220
300	300	700	464	414	10	23	M20	362	4	31	450	320	510	376	300

整理番号		形式	WX-3
尺度	〜	製作	個数
日付	06.4.12	品名	フランジ形 鑄鉄 7.5K
承認	検図	製図	スイング逆止弁
金山	江畑	西村	
古川工業株式会社	図番	C0-0023	